

ΠΡΟΕΤΟΙΜΑΣΙΑ ΕΝΤΟΙΧΙΖΟΜΕΝΩΝ ΠΟΡΤΩΝ ΔΙΠΛΟΥ DishDrawer®

ΓΙΑ ΠΛΗΡΩΣ ΕΝΤΟΙΧΙΖΟΜΕΝΑ ΔΙΠΛΑ ΜΟΝΤΕΛΑ DD6031

(ΣΗΜΕΙΩΣΗ: ΓΙΑ ΤΑ ΜΟΝΑ ΜΟΝΤΕΛΑ DishDrawer®, ΔΕΙΤΕ ΣΤΟ ΤΕΛΟΣ ΑΥΤΟΥ ΤΟΥ ΒΙΒΛΙΟΥ)

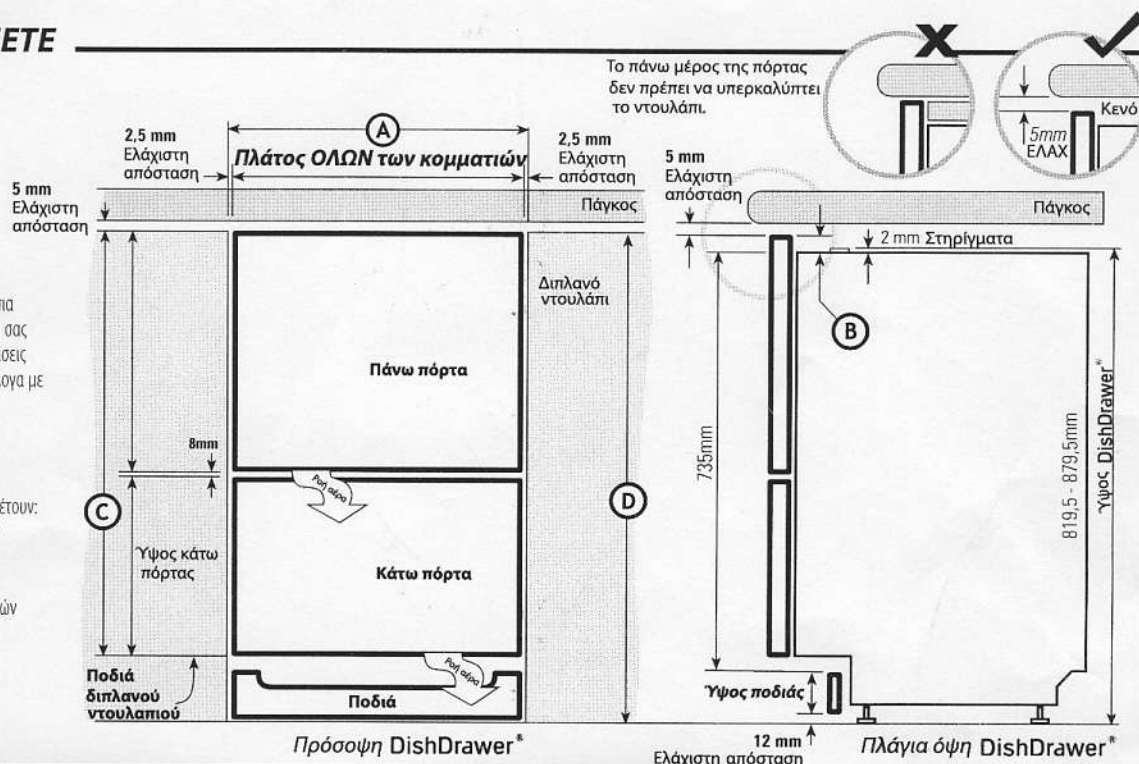
ΠΑΡΑΚΑΛΟΥΜΕ ΣΗΜΕΙΩΣΤΕ: Το μοντέλο DishDrawer® που έχετε μπορεί να διαφέρει από το μοντέλο που εμφανίζεται στα σχήματα. Τα σχήματα έχουν απλοποιηθεί για να κάνουν πιο σαφείς τις οδηγίες. ΑΚΟΛΟΥΘΗΣΤΕ ΑΥΤΕΣ ΤΙΣ ΟΔΗΓΙΕΣ ΠΡΙΝ ΑΝΑΤΡΕΞΕΤΕ ΣΤΙΣ ΟΔΗΓΙΕΣ ΤΟΠΟΘΕΤΗΣΗΣ ΚΩΔ. 526609.

ΠΡΙΝ ΞΕΚΙΝΗΣΕΤΕ

Οι πόρτες και η ποδιά του DishDrawer® μπορούν να κατασκευαστούν ίδια με τα ντουλάπια της κουζίνας σας. Το σχήμα αυτό θα σας βοηθήσει να υπολογίσετε τις διαστάσεις των απαιτούμενων κομματιών, ανάλογα με τις διαστάσεις του πάγκου σας.

ΕΥΘΥΓΡΑΜΜΙΣΗ ΝΤΟΥΛΑΠΙΩΝ

Οι παρακάτω υπολογισμοί προϋποθέτουν: Το πάνω μέρος της πάνω πόρτας να ευθυγραμμιστεί με το πάνω μέρος του διπλανού ντουλαπιού. Η τελική ευθυγράμμιση πορτών και ντουλαπιών γίνεται ρυθμίζοντας τα πόδια του DishDrawer®.



ΠΛΑΤΟΣ ΟΛΩΝ ΤΩΝ ΚΟΜΜΑΤΙΩΝ

Μετρήστε το πλάτος (A) ανάμεσα στις διπλάνες πόρτες/συρτάρια, γράψτε το στο πρώτο πλαίσιο παρακάτω και κάντε τον υπολογισμό. Για παράδειγμα:

$$\text{A } 600 \text{ mm} - 2 \times \text{Κενό πόρτας } 2,5 \text{ mm} = \text{Πλάτος όλων των κομματιών } 595 \text{ mm}$$

$$\text{A } \boxed{} - 2 \times \boxed{} = \boxed{}$$

Κενό πόρτας (2,5 mm ΕΛΑΧ) Πλάτος όλων των κομματιών (595 mm ΕΛΑΧ)

ΥΨΟΣ ΠΑΝΩ ΠΟΡΤΑΣ

Για παράδειγμα: 398 mm (Στάνταρ ύψος) + 0 mm (Προεξοχή πόρτας) = 398 mm (Υψος πάνω πόρτας)

$$398 \text{ mm} + \text{B } \boxed{} = \boxed{}$$

Στάνταρ ύψος Προεξοχή πόρτας (αυξιστάται 0 mm) Υψος πάνω πόρτας

ΥΨΟΣ ΚΑΤΩ ΠΟΡΤΑΣ

Μετρήστε το ύψος πόρτας/συρταριού (C) (ή αντίστοιχο), γράψτε το στο πρώτο πλαίσιο παρακάτω και κάντε τον υπολογισμό.

Για παράδειγμα: $717,5 \text{ mm}$ (ΕΛΑΧ) - 398 mm (Υψος πάνω πόρτας) - 8 mm (Κενό ανάμεσα στις πόρτες) = $311,5 \text{ mm}$ (Υψος κάτω πόρτας)

$$\text{C } \boxed{} - \boxed{} - 8 \text{ mm} = \boxed{}$$

ΕΛΑΧ 717,5 mm + B Υψος πάνω πόρτας Κενό ανάμεσα στις πόρτες Υψος κάτω πόρτας (311,5 mm ΕΛΑΧ)

Σημείωση: Με την προεξοχή της πόρτας (B) το πάνω μέρος της πάνω πόρτας προεξέχει πάνω από το DishDrawer® εκεί που χρειάζεται.

Σημαντικό!

Πρέπει να αφήσετε κενό 8 mm ανάμεσα στην πάνω και την κάτω πόρτα.

ΠΡΙΝ ΞΕΚΙΝΗΣΕΤΕ**ΣΗΜΑΝΤΙΚΟ****ΠΑΧΟΣ ΕΝΤΟΙΧΙΖΟΜΕΝΗΣ ΠΟΡΤΑΣ**

Το ελάχιστο πάχος της πάνω και της κάτω πόρτας είναι 16 mm. Μπορεί να χρησιμοποιηθεί πάχος πόρτας πάνω από 18 mm αλλά το βάθος της συσκευής αυξάνεται ανάλογα.

ΥΛΙΚΟ ΕΝΤΟΙΧΙΖΟΜΕΝΗΣ ΠΟΡΤΑΣ

Το υλικό που χρησιμοποιείται πρέπει να είναι κατάλληλο για συνθήκες υγρασίας (50°C και σχετική υγρασία 80%) και κατάλληλα στεγανοποιημένο για να αντέχει στην υγρασία. Πρόσθετη προστασία μπορείτε να έχετε χρησιμοποιώντας "αδιαβροχοποιημένη σανίδα". Η κάλυψη των ακμών και μόνο μπορεί να μην παρέχει επαρκή στεγανοποίηση. Αν η πόρτα βάφεται, στρογγυλέψτε όλες τις πίσω ακμές για να βελτιώσετε τη στεγανοποίηση.

ΠΡΟΕΤΟΙΜΑΣΙΑ ΤΗΣ ΠΟΔΙΑΣ**ΕΠΙΛΟΓΕΣ ΠΟΔΙΑΣ**

- A)** Διατίθεται προφινιρισμένη μαύρη ποδιά. Δείτε τις οδηγίες εγκατάστασης για την προετοιμασία.
- B)** Πάνω στη μαύρη προφινιρισμένη ποδιά μπορείτε επίσης να τοποθετήσετε την ποδιά της επιλογής σας με βίδες ή με κόλλα.
- C)** Μπορείτε να χρησιμοποιήσετε ποδιά από οποιοδήποτε υλικό με πάχος 9 - 19 mm την οποία θα βιδώσετε στο πλαστικό μπρακέτο στήριξης (διατίθεται).

ΒΑΘΟΣ ΤΟΠΟΘΕΤΗΣΗΣ ΠΟΔΙΑΣ

Όταν χρησιμοποιείτε ποδιά τετραγωνικού σχήματος, το μέγιστο βάθος της ποδιάς χωρίς την ποδιά είναι 67 mm.

Για να είναι η ποδιά σε μεγαλύτερο βάθος, πρέπει να κοπεί στο προφίλ που φαίνεται στο παρακάτω σχήμα. Το μέγιστο βάθος της ποδιάς με την ποδιά κομμένη στο προφίλ αυτό είναι 127 mm χωρίς την ποδιά.

**ΠΡΟΕΙΔΟΠΟΙΗΣΗ!**

ΒΕΒΑΙΩΘΕΙΤΕ ΟΤΙ Η ΣΥΣΚΕΥΗ ΔΕΝ ΕΙΝΑΙ ΣΤΗΝ ΠΡΙΖΑ.

Σημαντικό!

Η τοποθέτηση των πορτών απαιτεί ηλεκτρική σύνδεση η οποία πρέπει να γίνει από επαγγελματία ηλεκτρολόγο.

ΠΛΑΤΟΣ ΠΟΔΙΑΣ

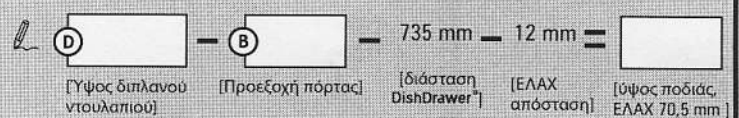
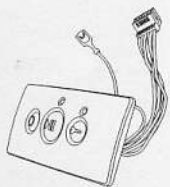
Δείτε το "Πλάτος όλων των κομματιών" στη σελίδα 1.

ΥΨΟΣ ΠΟΔΙΑΣ

Δείτε το σχήμα στη σελίδα 1. Μετρήστε το ύψος **D** από το πάνω μέρος της πόρτας του διπλανού ντουλαπιού μέχρι το δάπεδο, γράψτε το στο πρώτο πλαίσιο παρακάτω και κάντε τον υπολογισμό. Για παράδειγμα:

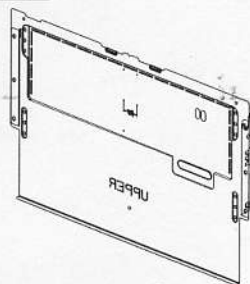
$$\text{D } 817,5 \text{ mm} - \text{B } 0 \text{ mm} - 735 \text{ mm} - 12 \text{ mm} = \boxed{70,5 \text{ mm}}$$

ΕΛΑΧ 70,5 mm

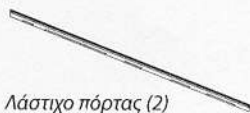
**ΕΞΑΡΤΗΜΑΤΑ ΠΟΥ ΔΙΑΤΙΘΕΝΤΑΙ**

Εντοιχιζόμενος τετραγωνικός πίνακας (2) (σατέν χρωμέ)

Άλλοι διαθέσιμοι πίνακες
 Τετραγωνικός:
 Κιτ ανοικτό χρωμέ
 Κιτ μπρονζέ
 Ελλειπτικός:
 Κιτ μαύρο
 Κιτ χρωμέ σατέν
 Κιτ ανοικτό χρωμέ
 Κιτ μπρονζέ



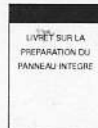
Μπρακέτο στήριξης (2) (πάνω και κάτω)



Λάστιχο πόρτας (2)



Μπρακέτο στήριξης ποδιάς (1)

ΚΙΤ ΕΞΑΡΤΗΜΑΤΩΝ ΕΝΤΟΙΧΙΣΜΟΥ

Οδηγίες προετοιμασίας πορτών (1)



Βίδες στήριξης πορτών (12)



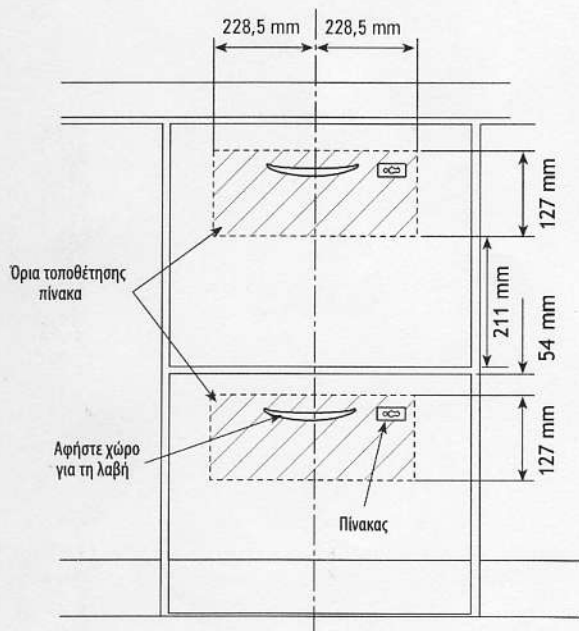
Βίδες στήριξης ποδιάς (5)

ΑΠΑΙΤΟΥΜΕΝΑ ΕΡΓΑΛΕΙΑ

Γυαλιά ασφαλείας, μετροταινία, μολύβι, μυτοσίμπιδο, δράπανο με σταυροκατσαβιδόμυτες ή σταυροκατσαβίδο, τρυπάνι $\varnothing 25 \text{ mm}$ ή στρογγυλός κόφτης $\varnothing 25 \text{ mm}$, μικρό πριόνι ή σέγα.

ΔΙΑΒΑΣΤΕ ΟΛΕΣ ΑΥΤΕΣ ΤΙΣ ΟΔΗΓΙΕΣ ΠΡΟΣΕΚΤΙΚΑ

ΒΗΜΑ 1: ΘΕΣΗ ΠΙΝΑΚΑ ΚΑΙ ΛΑΒΗΣ



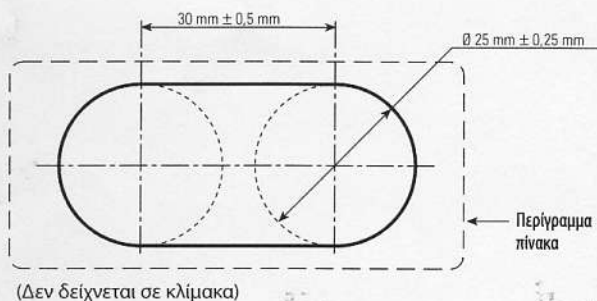
ΘΕΣΕΙΣ ΠΙΝΑΚΑ ΚΑΙ ΛΑΒΗΣ

Και στις δύο πόρτες, επιλέξτε τη θέση στην οποία θα τοποθετήσετε τον πίνακα, ανάλογα με το σχέδιο των ντουλαπιών, μέσα στα όρια τοποθέτησης του πίνακα.

Ο πίνακας μπορεί να κεντραριστεί στα όρια τοποθέτησής του.

Πρέπει επίσης να ληφθεί υπόψη η θέση της λαβής.

ΒΗΜΑ 2: ΚΟΨΙΜΟ ΑΝΟΙΓΜΑΤΟΣ ΠΙΝΑΚΑ ΚΑΙ ΑΦΑΙΡΕΣΗ ΜΠΡΑΚΕΤΟΥ



(Δεν δείχνεται σε κλίμακα)

ΚΟΨΙΜΟ ΑΝΟΙΓΜΑΤΟΣ ΠΙΝΑΚΑ

Κόψτε το άνοιγμα του πίνακα σε κάθε πόρτα ανοίγοντας δύο τρύπες διαμέτρου 25 mm και κόβοντας το υπόλοιπο υλικό ανάμεσα στις τρύπες. Ένας οδηγός, κέντρο τρύπας με κέντρο τρύπας, δίνεται στο μπρακέτο στήριξης.

⚠ ΠΡΟΕΙΔΟΠΟΙΗΣΗ!

Βεβαιωθείτε ότι η συσκευή δεν είναι στην πρίζα.

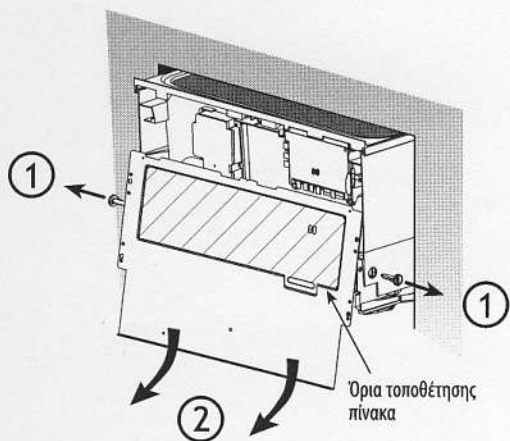
Σημαντικό!

Η ακρίβεια είναι ουσιαστικής σημασίας όταν κόβετε το άνοιγμα του πίνακα, για να έχει καλή εφαρμογή και να κρατήσει τον πίνακα.

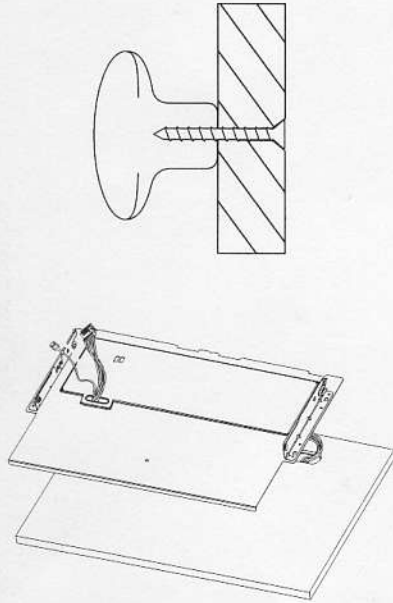
ΑΦΑΙΡΕΣΗ ΤΟΥ ΜΠΡΑΚΕΤΟΥ

- 1) Για να βγάλετε τα μπρακέτα στήριξης, βγάλτε τους πείρους από τα πλαϊνά των συρταριών, χρησιμοποιώντας μωτοσίμπιδο.
- 2) Τραβήξτε προσεκτικά το μπρακέτο προς τα κάτω και προς τα έξω. Αποσυνδέστε το μπρακέτο στήριξης και τα καλώδια γείωσης του πίνακα, αποσυνδέστε επίσης την καλωδίωση του πίνακα από τον μονωτήρα. Βγάλτε τον πίνακα από το μπρακέτο στήριξης.

ΣΗΜΕΙΩΣΗ: Οι τέσσερις τρύπες 3,3 mm στην περίμετρο της τετραγωνικής εσοχής του μπρακέτου στήριξης μπορούν επίσης να χρησιμοποιηθούν για να σημειώσετε τα όρια τοποθέτησης του πίνακα.



ΒΗΜΑ 3: ΤΟΠΟΘΕΤΗΣΗ ΛΑΒΗΣ ΚΑΙ ΠΙΝΑΚΑ



ΤΟΠΟΘΕΤΗΣΗ ΤΩΝ ΛΑΒΩΝ

Τοποθετήστε τις λαβές που έχει προμηθευτεί ο πελάτης.

⚠️ ΠΡΟΕΙΔΟΠΟΙΗΣΗ!

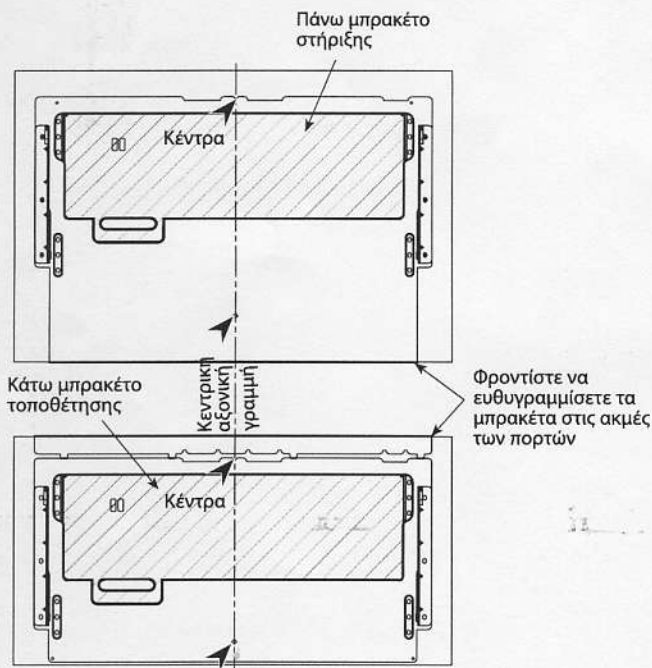
Όταν τοποθετείτε τις λαβές, βεβαιωθείτε ότι οι βίδες δεν βγαίνουν από το πίσω μέρος των πορτών.

ΤΟΠΟΘΕΤΗΣΗ ΤΩΝ ΠΙΝΑΚΩΝ

Τοποθετήστε έναν πίνακα σε κάθε πόρτα, περνώντας τα καλώδια από πίσω και πιέζοντας τον πίνακα για να εφαρμόσει στο άνοιγμα. Αν χρειαστεί, κολλήστε τον πίνακα στην πόρτα με κόλλα.

Περάστε τα καλώδια του πίνακα μέσα από την τρύπα στο μπρακέτο στήριξης. Το μπρακέτο τοποθέτησης τοποθετείται στο πίσω μέρος της πόρτας, γι' αυτό πρέπει να περαστούν από μέσα τα καλώδια.

ΒΗΜΑ 4: ΤΟΠΟΘΕΤΗΣΗ ΤΩΝ ΜΠΡΑΚΕΤΩΝ ΣΤΗΡΙΞΗΣ



Κάθε μπρακέτο στήριξης βιδώνεται απευθείας στην πλάτη της πόρτας. Ακουμπώντας πάνω σε μαλακή επιφάνεια, κεντράρετε και ευθυγραμμίστε το πάνω μπρακέτο στήριξης πάνω στην πάνω πόρτα και το κάτω μπρακέτο στήριξης πάνω στην κάτω πόρτα.

Σημαντικό!

Σε ορισμένα υλικά μπορεί να χρειαστεί να ανοίξετε πρώτα τρύπες για τις βίδες, πριν βιδώσετε το μπρακέτο στήριξης πάνω στην πόρτα. Φροντίστε το τρυπάνι να μην ξεπεράσει και καταστρέψει την πρόσοψη της πόρτας.

Σημαντικό!

Το μπρακέτο στήριξης δεν πρέπει να τροποποιηθεί κατά κανένα τρόπο. Είναι σχεδιασμένο να κρατάει την πόρτα στη σωστή θέση και να επιτρέπει τον αερισμό.

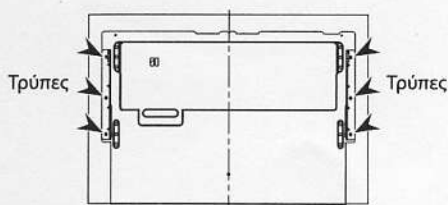
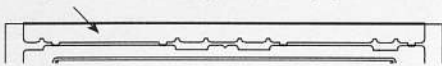
Σημαντικό!

Η πάνω-πόρτα δεν πρέπει να εξέχει κάτω από το κάτω μέρος του μπρακέτου στήριξης. Διαφορετικά μπορεί να παρουσιαστούν προβλήματα στο στέγνωμα αλλά και προβλήματα υγρασίας.

Σημαντικό!

Κόψτε την προεξοχή στο πάνω μέρος του κάτω μπρακέτου στήριξης, αφού βιδώσετε την πόρτα.

Βγάλτε την προεξοχή του κάτω μπρακέτου

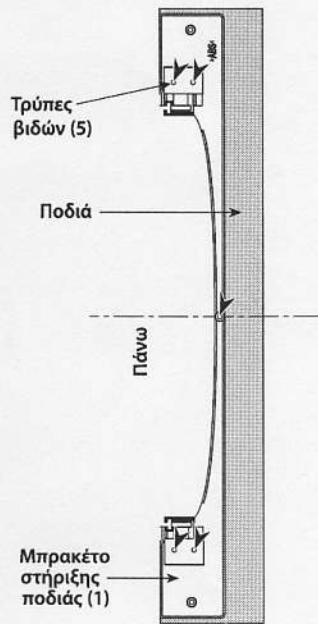


Χρησιμοποιώντας έξι από τις βίδες 16 mm που διατίθενται, σφίξτε το μπρακέτο στήριξης σε κάθε πόρτα, στα έξι σημεία που φαίνονται στο σχήμα.

ΣΗΜΕΙΩΣΗ: Αν δεν μπορείτε να χρησιμοποιήσετε τις έξι εξωτερικές τρύπες του μπρακέτου στήριξης για να το βιδώσετε στην πόρτα, επιλέξτε οποιοσδήποτε άλλες τρύπες του μπρακέτου στις κατάλληλες αποστάσεις.

ΟΔΗΓΙΕΣ ΠΡΟΕΤΟΙΜΑΣΙΑΣ ΠΟΡΤΩΝ

ΒΗΜΑ 5: ΒΙΔΩΜΑ ΤΗΣ ΠΟΔΙΑΣ



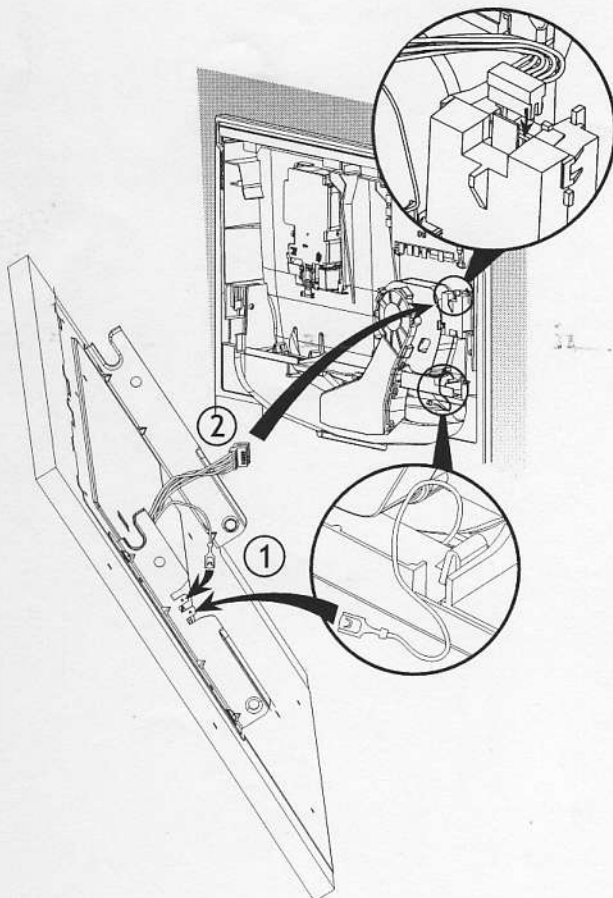
ΣΗΜΕΙΩΣΗ: Αν χρησιμοποιήσετε την προφινιρισμένη μαύρη ποδιά που διατίθεται, προχωρήστε στο βήμα 6 "Γείωση μπρακέτων στήριξης και σύνδεση καλωδίων πίνακα".

Τοποθετήστε την ποδιά με την πρόσοψη προς τα κάτω, πάνω σε μαλακή επιφάνεια, και τραβήξτε μια κατακόρυφη κεντρική αξονική γραμμή.

Κεντράρετε το πλαστικό μπρακέτο στήριξης πάνω στην ποδιά. Ευθυγραμμίστε το πάνω μέρος του μπρακέτου με το πάνω μέρος της ποδιάς.

Χρησιμοποιώντας πέντε από τις βίδες 16 mm που διατίθενται, βιδώστε το μπρακέτο στήριξης στην ποδιά.

ΒΗΜΑ 6: ΓΕΙΩΣΗ ΤΩΝ ΜΠΡΑΚΕΤΩΝ ΣΤΗΡΙΞΗΣ ΚΑΙ ΣΥΝΔΕΣΗ ΤΩΝ ΚΑΛΩΔΙΩΝ ΤΟΥ ΠΙΝΑΚΑ



⚠️ ΠΡΟΕΙΔΟΠΟΙΗΣΗ!

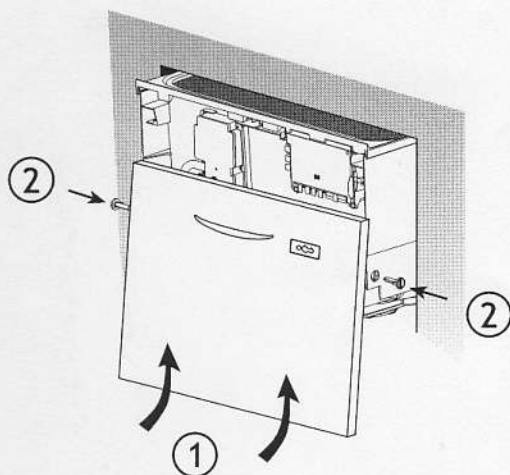
Βεβαιωθείτε ότι η συσκευή δεν είναι στην πρίζα.

- 1) Συνδέστε το πράσινο καλώδιο γείωσης του πίνακα σε έναν ακροδέκτη του μπρακέτου στήριξης. Συνδέστε το καλώδιο μόνωσης της συσκευής στον άλλο ακροδέκτη του μπρακέτου στήριξης.
- 2) Συνδέστε το βύσμα του πίνακα στο πάνω μέρος του μονωτήρα.

Σημαντικό!

Ο μονωτήρας είναι συσκευή ευαίσθητη στον στατικό ηλεκτρισμό. Φροντίστε να γειώσετε τον στατικό ηλεκτρισμό του σώματός σας πριν συνδέσετε ή αποσυνδέσετε τον πίνακα, φορώντας ζώνη γείωσης ή πιάνοντας το DishDrawer®.

ΒΗΜΑ 7: ΤΟΠΟΘΕΤΗΣΗ ΤΩΝ ΠΟΡΤΩΝ ΣΤΗ ΣΥΣΚΕΥΗ



- 1) Τοποθετήστε τις συναρμολογημένες πόρτες με τα μπρακέτα στηρίξης, σύροντας προς τα μέσα και προς τα πάνω. Φροντίστε το λάστιχο ανάμεσα στο συρτάρι και τις πόρτες να μείνει στη θέση του.
- 2) Στερεώστε τις πόρτες περνώντας τους πείρους και στις δύο πλευρές του συρταριού. Φροντίστε ο πείρος να μπει κατακόρυφα.



ΣΗΜΕΙΩΣΗ: Μην τοποθετήσετε τη συναρμολογημένη ποδιά (ή την προφινιρισμένη μαύρη ποδιά που διατίθεται) στο DishDrawer® μέχρι να τοποθετήσετε τη συσκευή στο ντουλάπι.

Σημαντικό!

Το κενό ανάμεσα στις πόρτες πρέπει να είναι 8 mm, διαφορετικά μπορεί να παρουσιαστούν προβλήματα στο στέγνωμα ή προβλήματα υγρασίας.

Η ΠΡΟΕΤΟΙΜΑΣΙΑ ΤΩΝ ΕΝΤΟΙΧΙΖΟΜΕΝΩΝ ΠΟΡΤΩΝ ΟΛΟΚΛΗΡΩΘΗΚΕ.

Η συσκευή είναι τώρα έτοιμη για τοποθέτηση. Δείτε τις οδηγίες εγκατάστασης Κωδ. 526609.

ΕΞΥΠΗΡΕΤΗΣΗ ΠΕΛΑΤΩΝ

Αν έχετε απορίες σχετικά με την τοποθέτηση του DishDrawer®, παρακαλούμε συμβουλευθείτε τις Οδηγίες Χρήσης της συσκευής σας ή την Εγγύηση για διευθύνσεις και τηλέφωνα.